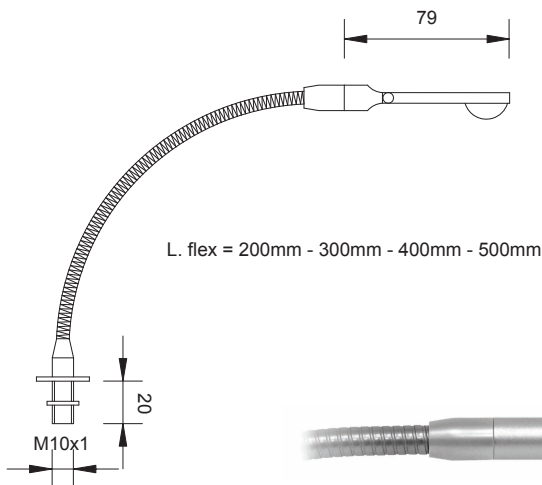


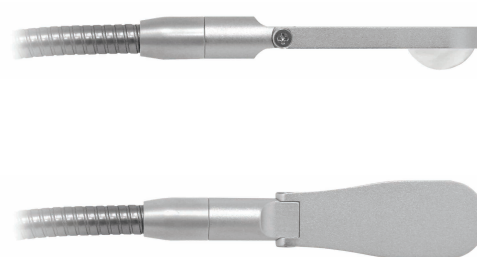
SUN FLEX

Faretto flessibile. Permette di evidenziare oggetti e dettagli. Il fascio può essere direzionato in ogni senso. Ideale per un'illuminazione mirata e decorativa in gioiellerie, negozi, musei e hotels. Basetta cromata a scelta. La versione applique è dotata di basetta con driver.

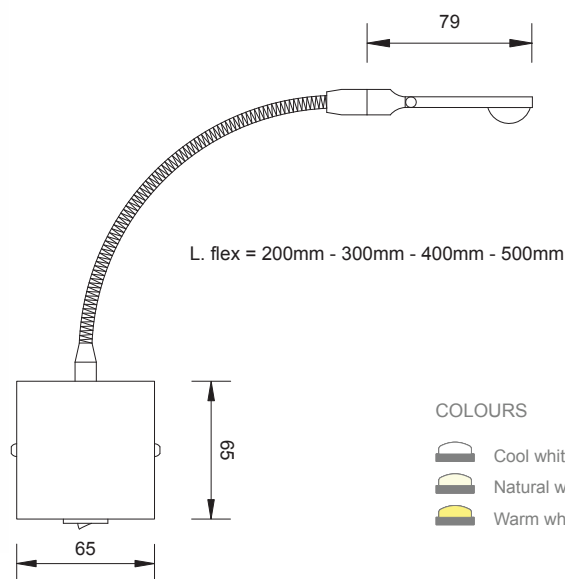
Flexible spotlight, created for the illumination of specific objects. The beam can be adjusted in all directions. It gives a directional and decorative light, perfect for jewelries, shops, museums and hotels. Chromed base at choice. The applique version includes a driver in the base.



CODE: SFX01 1 led



SUN FLEX APPLIQUE



CODE: SFXD1 1 led 350mA Driver included



COLOURS

	Cool white	5.000 °K
	Natural white	4.000 °K
	Warm white	3.000 °K

OPTICS

