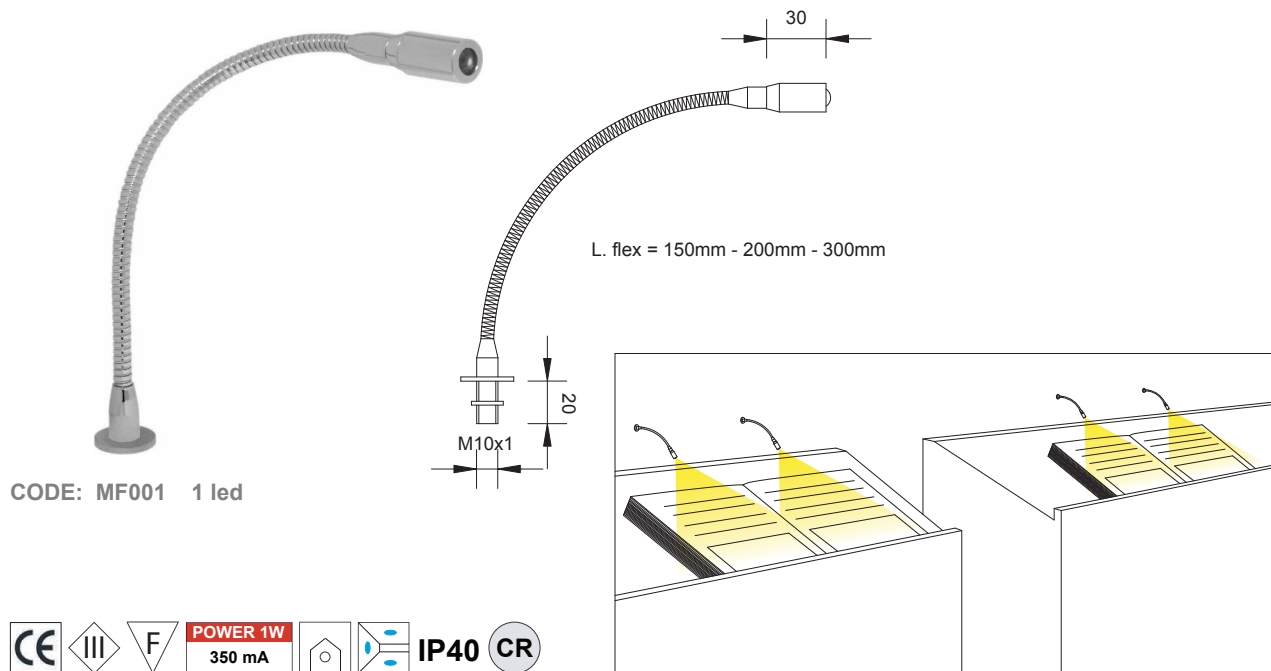


MICRO FLEX

Faretto flessibile. Permette di evidenziare oggetti e dettagli. Il fascio può essere direzionato in ogni senso. Ideale per un'illuminazione mirata e decorativa in gioiellerie, negozi, musei e hotels. Basetta cromata a scelta. La versione applique è dotata di basetta con driver.

Flexible spotlight, created for the illumination of specific objects. The beam can be adjusted in all directions. It gives a directional and decorative light, perfect for jewelries, shops, museums and hotels. Chromed base at choice. The applique version includes a driver in the base.



MICRO FLEX APPLIQUE

