

# SATURN 12

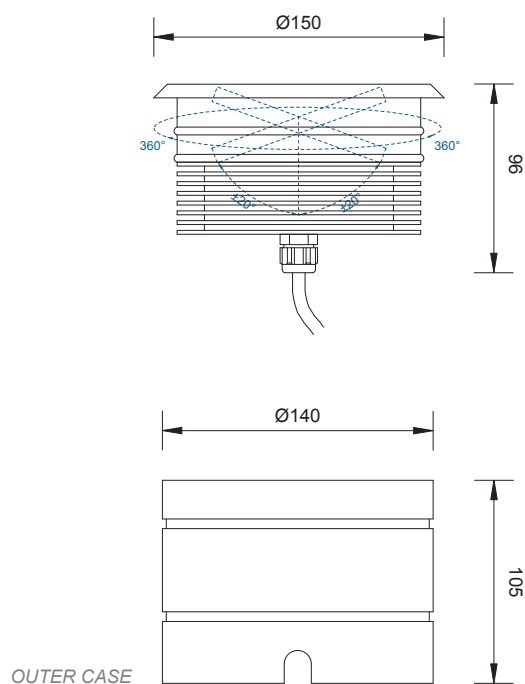
Proiettore da incasso ad alta potenza per esterno, calpestabile e carrabile con fascio orientabile. Flangia in acciaio inox. Prodotto adatto ad illuminare grandi strutture architettoniche e monumentali. Ideale per illuminare colonne e facciate.

*External, walk-over and drive-over floodlight with adjustable beam. Inox flange. This item is ideal for illuminating big architectures and monuments. Created to illuminate columns and facades.*



CODE: SR012 12 led

## TECHNICAL DATA



### COLOURS



RGB



AWB



A WW W

**POWER 1W**  
350 mA

**POWER 3W**  
700 mA



**POWER 1W**  
350 mA

### OPTICS

