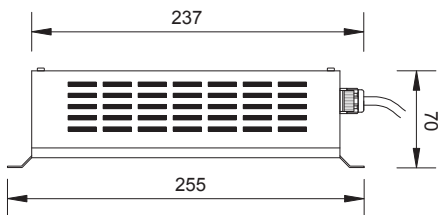
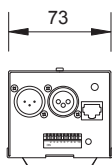
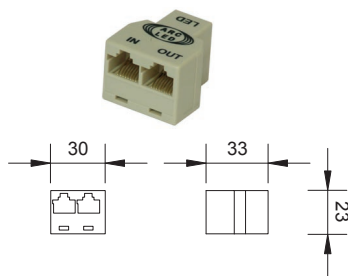


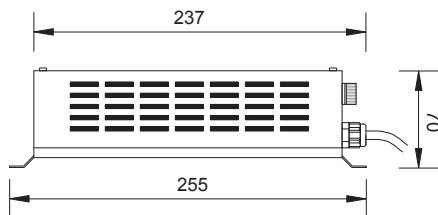
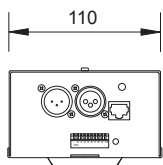
BOX LED



BOX LED 1W
CODE: BL001
CODE: BIR01 IR version



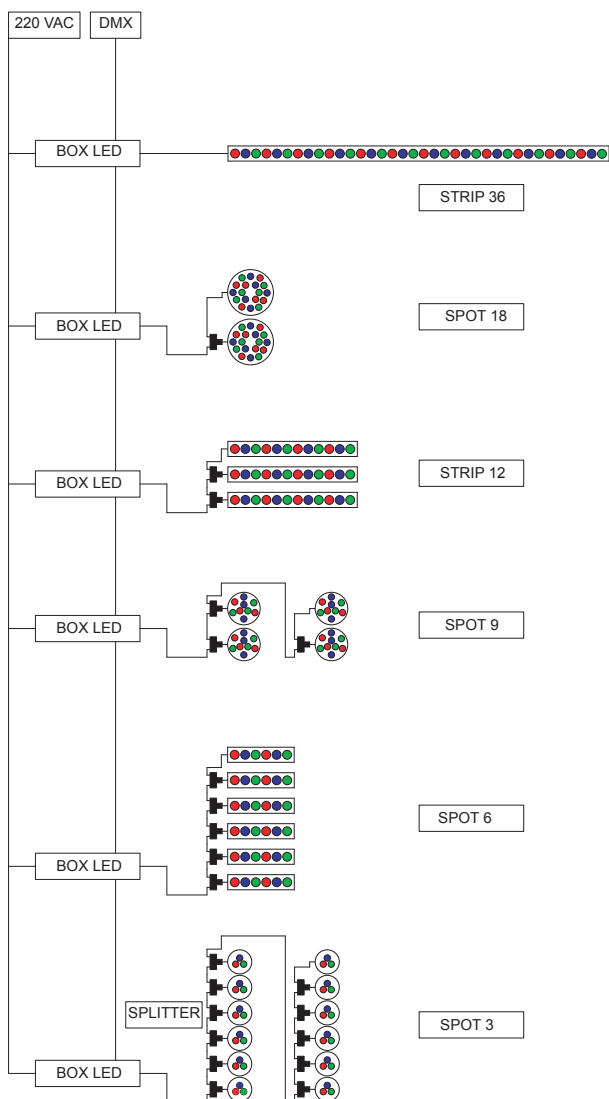
SPLITTER
CODE: LK001



BOX LED 3W
CODE: BL003
CODE: BIR03 IR version



Optional remote control for IR version



BOX LED 1W e BOX LED 3W controllano l'intera linea di cambiacolori ARC LED, essendo stati creati per ottimizzare le performance della tecnologia dei power led. BOX LED 1W e BOX LED 3W sono semplici da installare grazie alle loro dimensioni compatte. Controllano un massimo di 36 led. Permettono il controllo degli apparecchi ARC LED tramite un segnale DMX oppure in modo indipendente. Se i BOX LED vengono utilizzati in modo indipendente è possibile selezionare un colore fisso oppure una sequenza di colori che può variare secondo il tempo desiderato. E' possibile avere colori saturi oppure pastello. Se viene utilizzata una centralina DMX i BOX LED 1W e BOX LED 3W hanno 6 canali DMX che permettono il controllo delle seguenti funzioni: colori RGB, dimmer e strobo. BOX LED 1W e BOX LED 3W sono disponibili anche nella versione con controllo IR.

BOX LED 1W and BOX LED 3W is the enabling force behind the whole ARC LED color change range. They have been designed to maximise the performance of the led technology. They control maximum 36 leds. BOX LED 1W and BOX LED 3W are easy to install and thanks to the compact dimensions they can be mounted remotely. BOX LED 1W and BOX LED 3W give the possibility to control the ARC LED units through a DMX signal or in stand alone modality. In stand alone modality it is possible to select the desired colour or rainbow mode. It is also possible to have both deep saturated colours or pastel colours. If using a DMX controller, BOX LED 1W and BOX LED 3W have 6 DMX channels which enable to control the following functions: RGB colours, dimmer and strobe. BOX LED 1W and BOX LED 3W are also available in IR version.